

LIMPIEZA Y MANTENIMIENTO HABITUAL

Español

Para la limpieza de la bañera, utilizar jabones líquidos y agua con paños o esponjas no abrasivos. NUNCA UTILIZAR PARA LA LIMPIEZA DE LA BAÑERA ACRÍLICA PRODUCTOS DISOLVENTES (ACETONA, ALCOHOL, ETC.) NI DETERGENTES O PAÑOS ABRASIVOS QUE DAÑARÍAN LA SUPERFICIE DE LA MISMA. Para dar brillo a la bañera, utilizar un pulimento de los habituales en el mercado.

En el supuesto caso que se produzca algún arañazo o rascadura en la superficie de la bañera, SYSTEM-POOL le recomienda que, por personal cualificado, se realice el siguiente proceso:

1. Lijar la superficie dañada con papel esmeril de granulometría calibrada siguiendo la secuencia 400-800-1200.
2. Pulimentar la zona afectada.
3. Abrillantar con un paño.

ROUTINE CLEANING AND MAINTENANCE

English

Clean the bath with liquid soap water and soft, non-abrasive cloths or sponges. NEVER CLEAN THE BATH WITH ACRYLIC SOLVENTS (ACETONE, ALCOHOL, ETC), DETERGENTS, OR ABRASIVE CLOTHS AS THESE COULD DAMAGE ITS FINISH. To keep your bath looking shiny, use a standard household polish.

Should the surface of the bath become scratched for whatever reason, we recommend you call in a qualified profesional to carry out the following operation:

1. Sand the damage surface with 400, 800 and 1200-grit sandpaper in that order.
2. Polish the sanded area.
3. Shine with a cloth.

NETTOYAGE ET ENTRETIEN RÉGULIERS

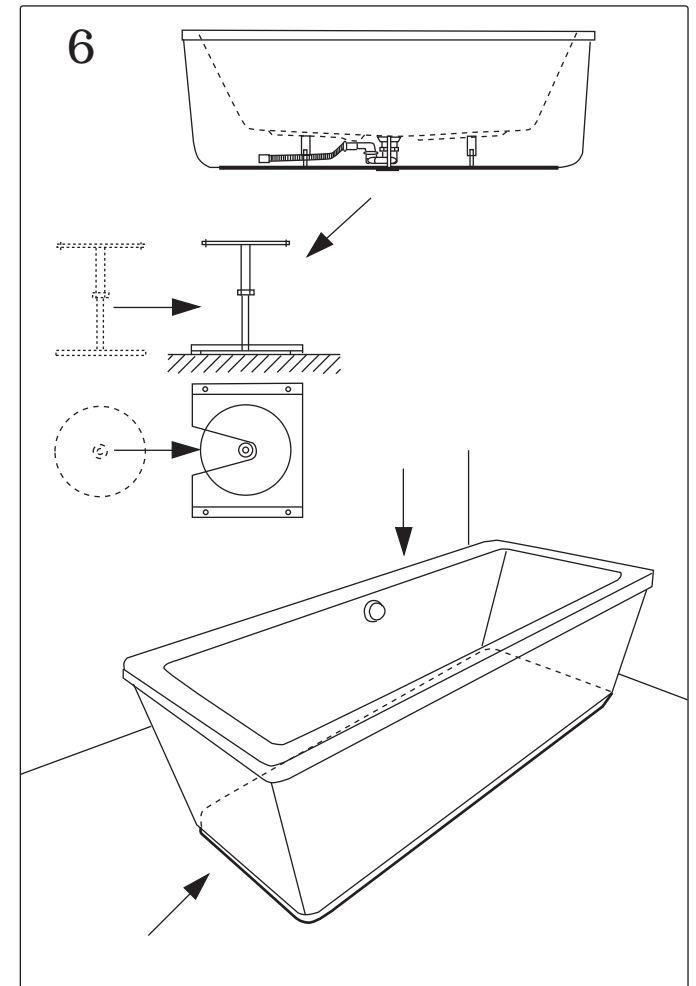
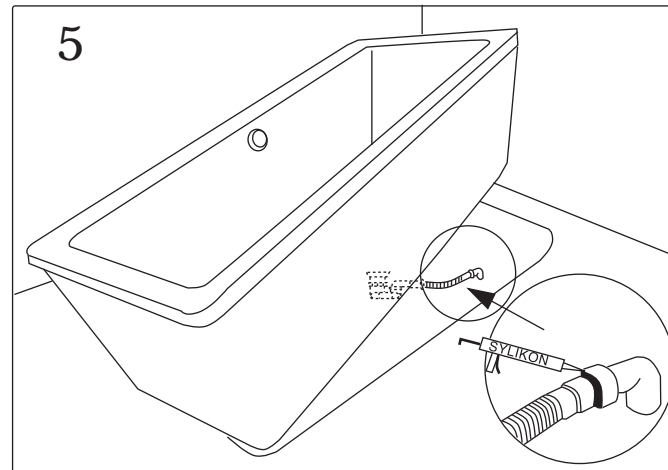
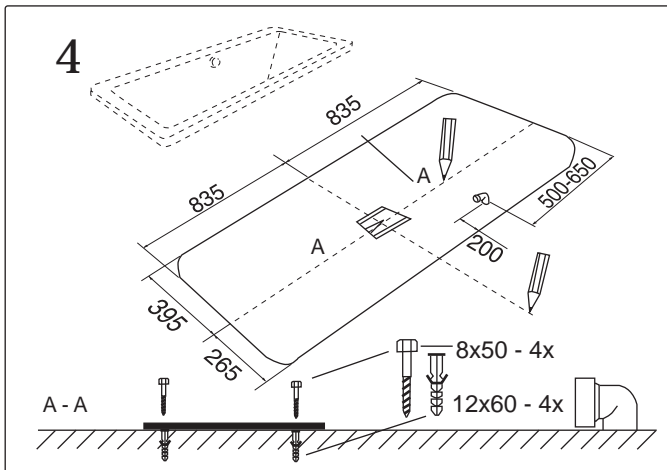
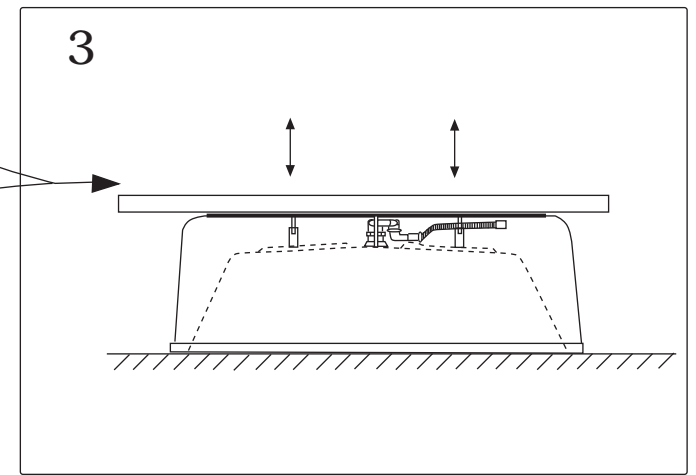
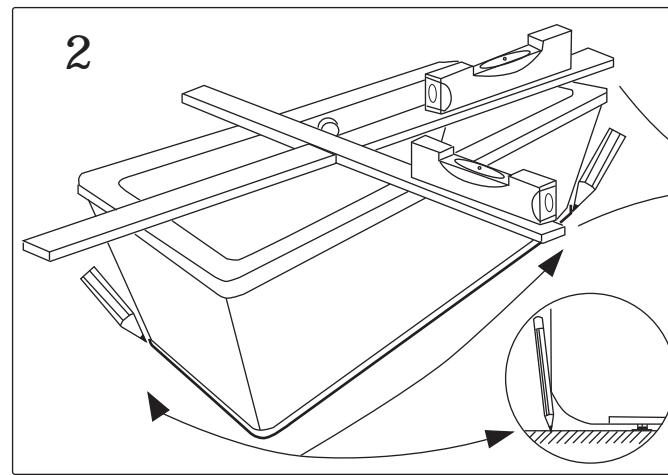
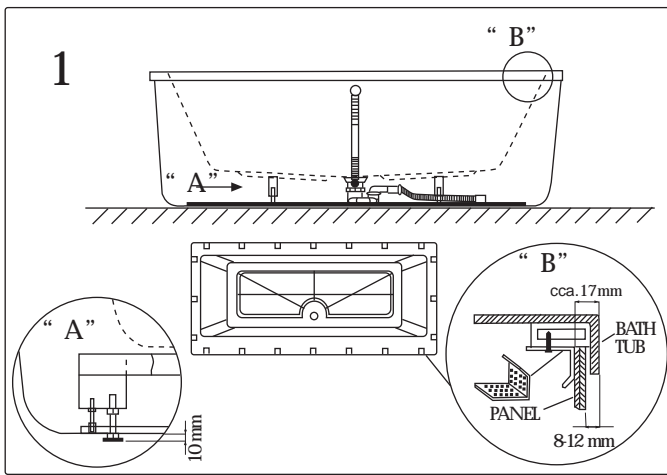
Français

Pour le nettoyage de la baignoire, employer des savons liquides et de l' eau, et utiliser des éponges ou linges non abrasifs. POUR NETTOYER LA BAIGNOIRE EN ACRYLIQUE, N' UTILISER EN AUCUN CAS DES PRODUITS SOLVANTS (ACÉTONE, ALCOOL, ETC.) NI DES DÉTERGENTS OU DES LINGES ABRASIFS, CE QUI ENDOMMAGERAIT LA SURFACE DE LA BAIGNOIRE.

Pour faire briller la baignoire, employer un produit de lustrage ordinaire du commerce.

En cas d' apparition de rayures ou de griffes sur la surface de la baignoire, SYSTEM-POOL recommande de faire réaliser l' intervention suivante par un professionnel qualifié:

1. Poncer la surface endommagée à l' aide de papier de verre de granulométrie calibrée, en appliquant la séquence 400-800-1200.
2. Polir la zone affectée.
3. Faire briller à l' aide d' un linge.



QUADRA 180x80

SYSTEMPOOL
PORCELANOSA Grupo

	2x		M12 - 4x
	M12x100 - 4x		M10 - 12x
	M10x60 - 4x		Ø10 - 8x
	1x		6,3x19 - 8x
			3,9x13 - 40x
			- 20x

